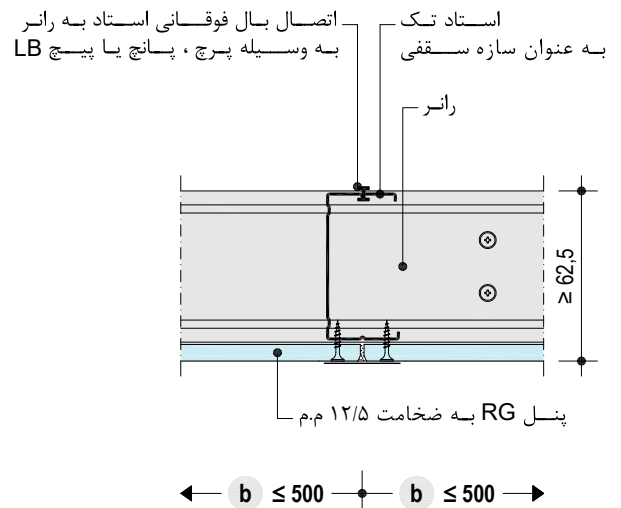
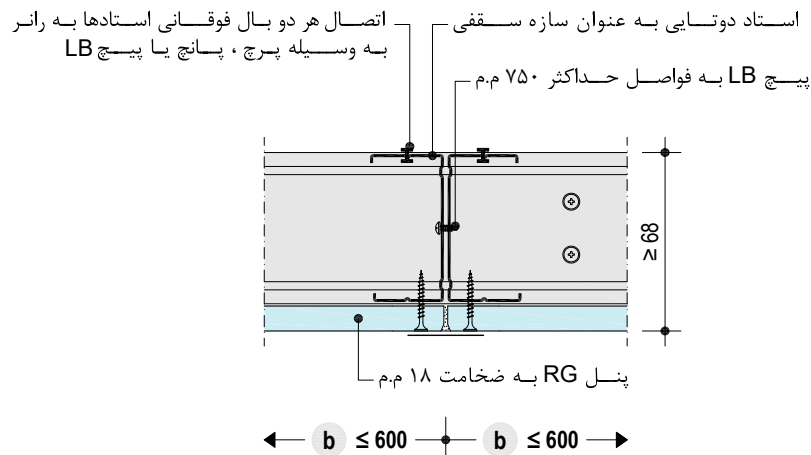


اتصال سازه سقفی به دیوار کی پلاس



اتصال و درزگیری لبه برش خورده (سازه تک)



اتصال و درزگیری لبه برش خورده (سازه دوتایی)

D-131-G01

سقف کاذب خود ایستای بدون کد حریق